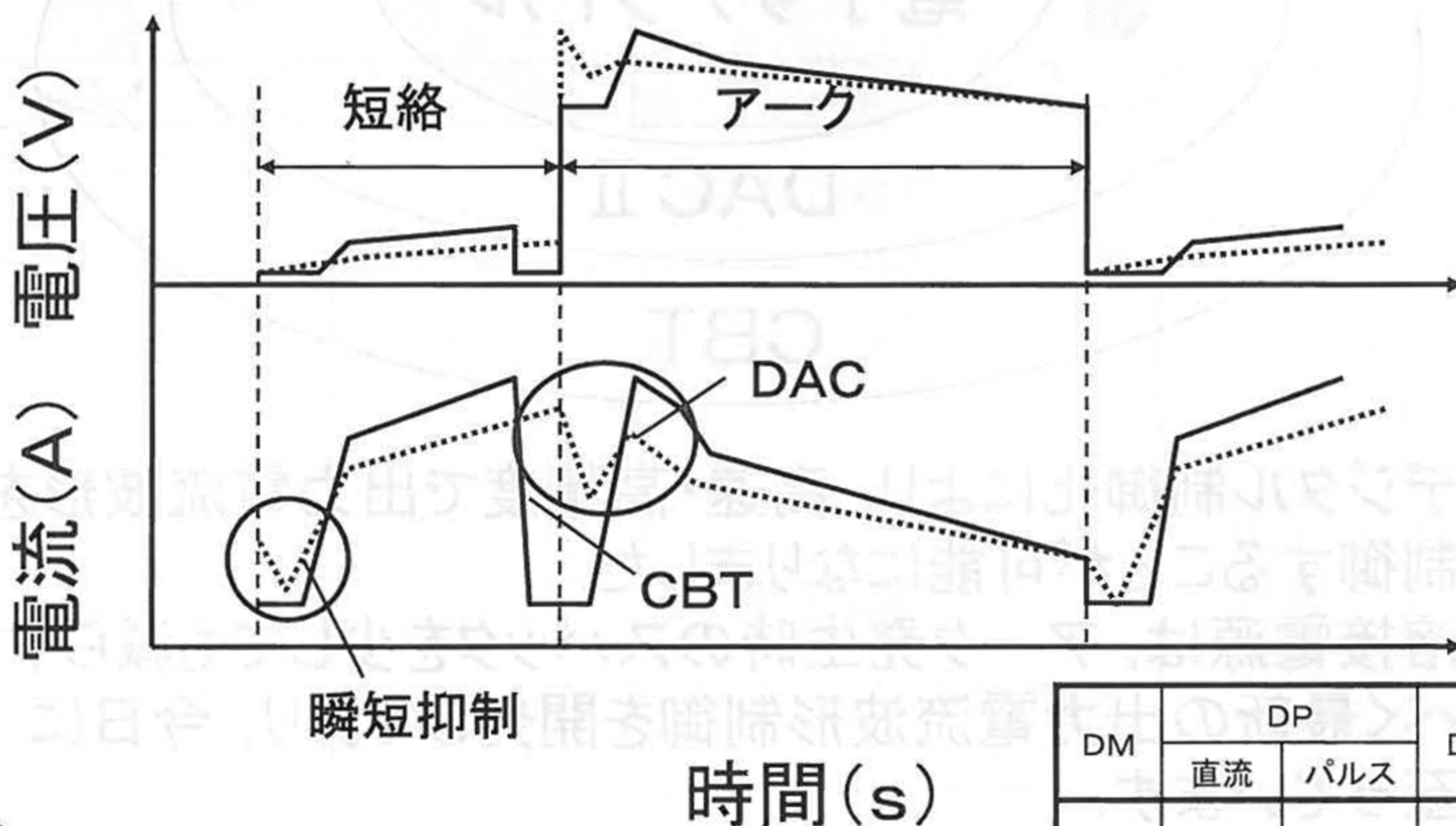


CBT: Controlled Bridge Transfer

DAC II 制御をさらに進化させ、アークの発生を予測して短絡電流を急減し、低電流の状態でアークを発生させて、スパッタの発生を劇的に抑制する。また瞬短抑制制御も行う。



DM	DP		DR	DL	DW
	直流	パルス			
				○	

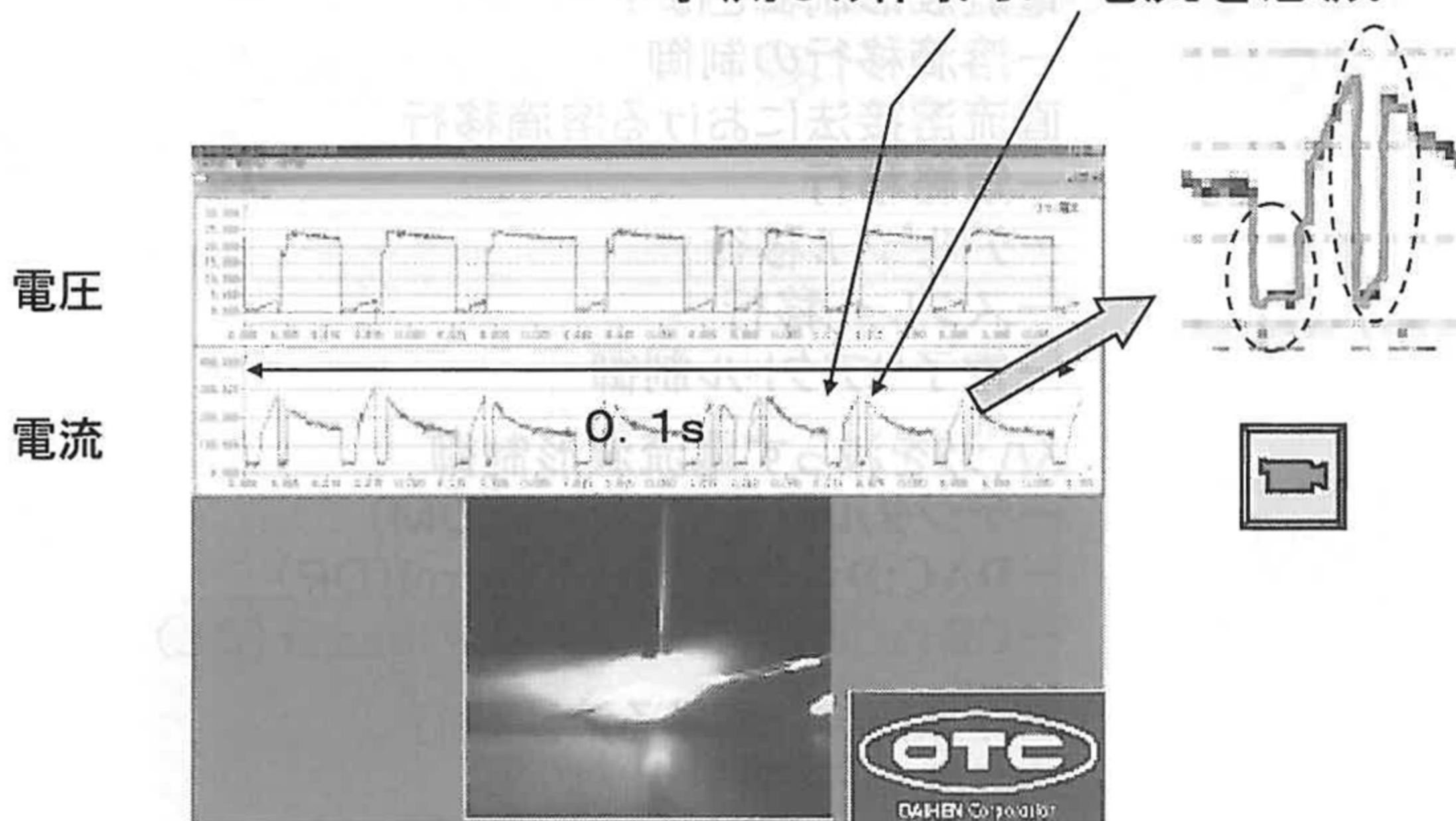


C- 33

DAIHEN WELDING & BUSINESS ACADEMY

CBTの溶滴移行例

予測し瞬間的に電流を急減



DM	DP		DR	DL	DW
	直流	パルス			
				○	



C- 34

DAIHEN WELDING & BUSINESS ACADEMY