

～ ロボットリーチの考え方 ～

(2) NV8L

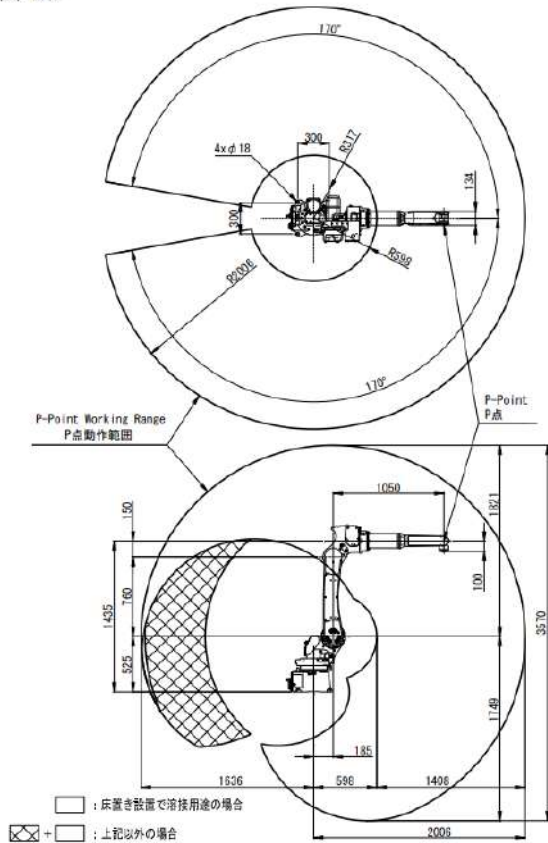


図 2.1.2 NV8L 外形図および動作範囲図 (単位: mm)
 注) トーチやケーブルを装着した状態では、上図の動作範囲が制限されることがあります。
 必要な機器を装着した後に、ロボットとトーチやケーブルが干渉しないことを確認してください。

ロングリーチタイプは稼働範囲が半径 2006mm 程度なのでリーチが長いですが、小さいワークの溶接には向いていません。小さな動きをするためにヘッドを大きく動かす必要があります。

(1) NV8

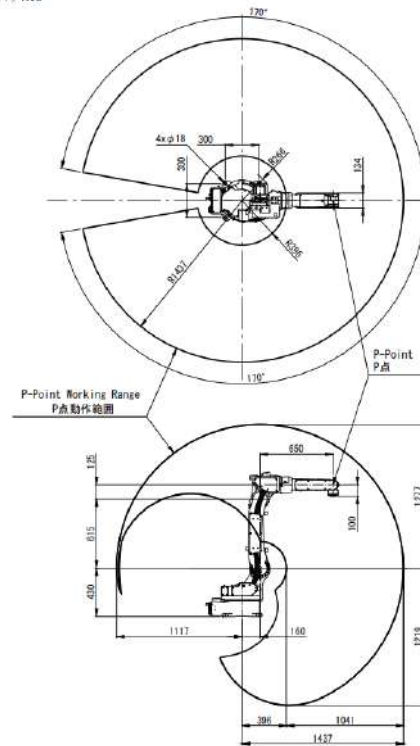


図 2.1.1 NV8 外形図および動作範囲図 (単位: mm)
 注) トーチやケーブルを装着した状態では、上図の動作範囲が制限されることがあります。
 必要な機器を装着した後に、ロボットとトーチやケーブルが干渉しないことを確認してください。

標準リーチタイプは稼働範囲が半径 1437mm 程度なのでリーチは短いですが、小さいワークの溶接に向いています。